

CREANDO UN MUNDO MÁS LIMPIO, MÁS SEGURO
Y MÁS SANO



S30

BARREDORA MEDIANA DE OPERADOR SENTADO

- Ofrezca un excelente control de polvo en ambientes interiores y exteriores gracias al sistema SweepMax® Plus.
- Obtenga resultados de limpieza uniformes en las aplicaciones más difíciles.
- Garantice un ambiente sano y seguro con una calidad del aire mejorada.
- Ofrezca operación y mantenimiento sencillos durante el funcionamiento con rendimiento óptimo.

EL SISTEMA DE CONTROL DE POLVO OPTIMIZADO SWEEPMAX® PLUS LE OFRECE MAYOR PRODUCTIVIDAD AL CLIENTE, YA QUE LA CANTIDAD DE POLVO QUE PASA AL FILTRO ES MENOR, POR ENDE, TIENE MENOS SACUDIDAS HACIA ATRÁS Y DEDICA MÁS TIEMPO AL BARRIDO.



SISTEMA DE CONTROL DE POLVO PATENTADO SWEEPMAX® PLUS DE 3 ETAPAS

El modelo S30 es la única barredora con etapa de prefiltro ciclónico de control de polvo.

Etapa 1: Perma-Filter™

- El diseño con ingeniería Tennant ayuda a mantener los residuos voluminosos, la humedad y la suciedad en la tolva eliminando el 90 % de las partículas del flujo de aire.

Etapa 2: SweepMax® Plus ciclónico

- Una vida útil del filtro más larga con la etapa de control de polvo ciclónico exclusivo que elimina un 90 % adicional de partículas de polvo del aire antes de que lleguen al filtro.
- Aire más limpio al filtro equivale a más tiempo entre las sacudidas hacia atrás del filtro y más tiempo de barrido.

Etapa 3: Filtro de nanofibra del recipiente

- El filtro no inflamable con un valor de eficiencia mínima informado (MERV) de 15 Donaldson Ultra-Web® carga y tiene sacudidas hacia atrás con un 70 % más de eficacia, y aire más limpio gracias a la filtración de partículas de polvo submicrónicas de hasta 0,5 micrones con una eficacia del 99 %.
- Excelente protección del ventilador de aspiración con un área de superficie de 80 pies² (7,5 m²).

REDUZCA LOS COSTOS Y MAXIMICE LA PRODUCTIVIDAD

- La cubierta del filtro dentro de la tolva tiene una trayectoria de aire más corta y envía el polvo directamente a la tolva mediante sacudidas hacia atrás, lo que permite la evacuación del polvo cuando se descarga la tolva.
- El funcionamiento de las sacudidas hacia atrás es más silencioso con el sistema de sacudidor orbital patentado ShakeMax® 360 dentro de la tolva.
- Acceso que no requiere herramientas con pestillos para quitar los extractores en segundos.
- Aumente la eficacia con la supervisión mediante avisos automáticos y la función de agitación (XP, X4).

EXCELENTE CONTROL DE POLVO EN AMBIENTES INTERIORES Y EXTERIORES GRACIAS AL **SISTEMA CICLÓNICO SWEEPMAX® PLUS**, QUE PERMITE REDUCIR LOS COSTOS DE LIMPIEZA, MEJORAR LA IMAGEN DE LAS INSTALACIONES Y BRINDAR UN AMBIENTE SEGURO



LA BARREDORA MEDIANA DE OPERADOR SENTADO S30 BRINDA BENEFICIOS EXCEPCIONALES DE CONTROL DE POLVO SECO



REDUZCA LOS COSTOS DE LIMPIEZA

Aumente la productividad con el sistema ciclónico de control de polvo seco patentado SweepMax® Plus, que reduce el polvo que llega al filtro y, por ende, la cantidad de sacudidas hacia atrás y se puede dedicar más tiempo al barrido.



SALUD Y SEGURIDAD

Reduzca las posibilidades de deslizamientos y caídas al mantener los pisos libres de polvo y residuos con un control de polvo y una recolección de residuos excelentes.



MEJORE LA IMAGEN DE LAS INSTALACIONES

Proteja las instalaciones, los bienes y las mercaderías de suciedades o daños mediante la captura de polvo y residuos con el sistema de control de polvo, patentado y eficaz SweepMax® Plus.



FÁCIL OPERACIÓN Y MANTENIMIENTO

Obtenga resultados de barrido uniforme con esta barredora fácil de usar y mantener, que brinda un rendimiento óptimo año tras año gracias a su ingeniería de calidad.

DENTRO DE LA S30



Indicador exclusivo de desgaste del cepillo con código de colores para la posición correcta del cepillo



El botón de arranque 1-Step™ opcional simplifica la capacitación del operador con controles que permiten que los sistemas de barrido se activen con un solo botón verde

El sistema de control simple con “todas las palancas hacia adelante” permite obtener resultados de barrido uniforme y simplifica su manejo

Diseño exclusivo de cabina adelantada para reducir el cansancio y aumentar la comodidad del operador

El diseño de esquinas redondeadas mejora el movimiento de desvío de paredes o estantes para minimizar el daño

El sistema de barrido II-Speed™ aumenta la velocidad del cepillo principal, del cepillo lateral y del ventilador de aspiración en un 15 %

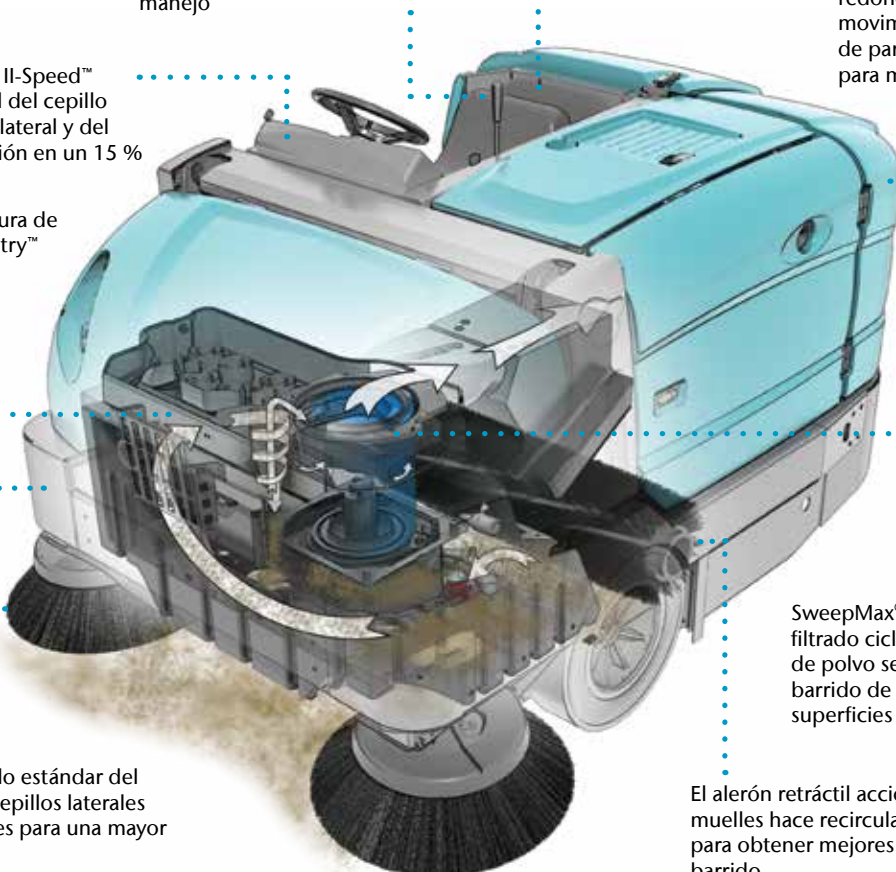
Sensor de temperatura de la tolva Thermo-Sentry™ estándar

Bastidor de acero de gran espesor diseñado para brindar mayor resistencia y confiabilidad estructural a largo plazo

Cepillo de barrido estándar del lado derecho y cepillos laterales dobles opcionales para una mayor productividad

SweepMax® Plus ofrece filtrado ciclónico y control de polvo seco para el barrido de todas las superficies

El alerón retráctil accionado por muelles hace recircular los residuos para obtener mejores resultados de barrido



Reduzca el tiempo de inactividad y el cansancio del operador gracias a la fácil extracción y recambio del cepillo sin necesidad de usar herramientas, y con la ayuda de un accionador de 8 estrías con autoguía y de un cubo intermedio

Barrido eficaz en un sola pasada con un alerón retráctil de recirculación accionado por muelles que se encuentra cerca del faldón trasero, por el cual recirculan los residuos que puedan salirse del cepillo principal

Mejores resultados de barrido con un cepillo principal que es solo 2 in (51 mm) más ancho que la abertura de la tolva, en comparación con los cepillos de la competencia, que son más anchos que las aberturas de sus tolvas



LAS CARACTERÍSTICAS PRINCIPALES DE LA BARREDORA S30 AYUDAN A MAXIMIZAR LA PRODUCTIVIDAD, REDUCIR LOS COSTOS Y AUMENTAR LA SEGURIDAD

- La tecnología ciclónica patentada de separación de polvo seco SweepMax® Plus elimina un 90 % más de partículas de suciedad y polvo antes de que lleguen al filtro
- El filtro de nanofibra con valor de eficiencia mínima informado (MERV) de 15 Donaldson Ultra-Web® carga y sacude hacia atrás con más eficacia
- El accionador del cepillo de 8 estrías con una conexión de cepillo de 6,5 in (165 mm) de profundidad ofrece una presión uniforme y una rotación completa del cepillo para barrer en una sola pasada
- Acceso de servicio EasyOpen™ con diagnóstico integrado
- Tanque de aceite hidráulico de gran capacidad y bombas de accesorio triple
- Descargas a cualquier altura desde el nivel del suelo hasta 60 in/1525 mm y alcanzan hasta 30 in/760 mm dentro de un contenedor estándar
- El barrido II-Speed™ aumenta la velocidad del cepillo principal, del cepillo lateral y del ventilador de aspiración hasta en un 15 %
- El indicador de desgaste del cepillo con códigos de colores es fácil de configurar y permite ajustar la presión del cepillo con rapidez
- El sacudidor orbital patentado ShakeMax® 360 dentro de la tolva ofrece sacudidas hacia atrás que son un 70 % más eficaces y permite un funcionamiento silencioso
- El acceso sin herramientas al sistema ciclónico permite realizar limpiezas con facilidad y minimiza el tiempo de mantenimiento
- La cabina opcional con certificación FOPS ofrece protección contra objetos que puedan caer
- El protector superior opcional certificado por ANSI protege al operador de los objetos que puedan caer directamente sobre él
- Configuraciones estándar:
 - Básico de tres ruedas, tolva de plástico, controles mecánicos y asiento estándar
 - Modelo S30 XP de tres ruedas, tolva de plástico, controles electrónicos, asiento de lujo
 - Modelo S30 X4 (solo diésel) de 4 ruedas, tolva de plástico, controles electrónicos, asiento de lujo



FUNCIONES PRINCIPALES DISPONIBLES

Logre resultados excepcionales en distintos ambientes con los cepillos laterales dobles que, cuando se combinan con la gran tolva de 14 pies³/395 L Duramer™, le permiten barrer hasta 80 in/2030 mm en una sola pasada.



Viaje de un sitio de trabajo a otro de forma segura y rápida con la configuración de la S30 X4 que viaja a una velocidad de hasta 15 mph/24 km/h sobre una plataforma estable de 4 ruedas con una suspensión cómoda.



Opere con seguridad y comodidad, incluso en los ambientes más rigurosos, con una cabina presurizada opcional certificada por FOPS (ISO 3449), disponible con calefacción y aire acondicionado.



- Reduzca los costos asociados a la repetición de trabajos, la mano de obra y la seguridad utilizando únicamente las piezas y el servicio técnico de TennantTrue.
- Garantice un rendimiento de limpieza óptimo seleccionando el programa de servicio técnico TennantTrue brindado por una red de más de 400 representantes de servicio técnico de Tennant con capacitación en planta.
- Mejore el tiempo de funcionamiento aprovechando las piezas y el servicio técnico de TennantTrue.
- Simplifique el presupuesto al incluir los planes de servicio de TennantTrue (incluidas las piezas) en la compra o el financiamiento de su máquina.

Arrendamiento. Segunda mano. Alquiler. Tennant tiene opciones flexibles que lo acercan a las máquinas que usted necesita, tal como las necesita.

BARREDORA MEDIANA DE OPERADOR SENTADO S30

SISTEMA DE BARRIDO

Trayectoria de limpieza	
Cepillo lateral individual =	62,5 in/1588 mm
Cepillo lateral doble	80 in/2032 mm
Cepillo principal	
Longitud del cepillo principal (<i>tubular</i>)	45 in/1145 mm
Elevación del cepillo principal	Mecánica o hidráulica
Cambio del cepillo principal	Sin herramientas
Cepillo lateral	
Diámetro del cepillo lateral	26 in/660 mm
Tolva de residuos	
Capacidad de volumen	14 ft ³ /395 L
Capacidad de peso (<i>plástico</i>)	1080 lb/490 kg
Capacidad de peso (<i>acero</i>)	1200 lb / 545 kg
Altura de descarga (<i>variable</i>)	60 in/1525 mm
Alcance de descarga	30 in/760 mm

SISTEMA DE CONTROL DE POLVO

Sistema de filtro (3 etapas)	
Etapa 1	Perma-Filter™
Etapa 2	Pre-filtro ciclónico SweeperMax® Plus
Etapa 3	Filtro de nanofibra del recipiente Donaldson Ultra-Web®
Área del filtro	80 ft ² /7,4 m ²
Filtrado de polvo (<i>filtro curtido</i>)	0,5 micrones a una eficiencia del 99 %
Mecanismo de sacudida	Sacudidor orbital ShakeMax® 360
Velocidad del ventilador de aspiración	
Modo de barrido normal	4600 rpm
Modo de barrido de basura	5500 rpm
Diámetro de aspiración	11 in/280 mm

SISTEMA DE PROPULSIÓN

Velocidad de propulsión hacia adelante (<i>variable</i>)	
3 ruedas (gas/LP)	8 mph/13 km/h
X4 (diésel)	15 mph/24 km/h
Velocidad de propulsión hacia atrás (<i>variable</i>)	3,0 mph/5,0 km/h
Motor de gasolina	
Potencia intermitente bruta*	50,7 hp/37,8 kW a 2800 rpm
Potencia de régimen de Tennant	40,6 hp/30,3 kW a 2300 rpm
Motor de LPG	
Potencia intermitente bruta*	51,6 hp/38,5 kW a 2800 rpm
Potencia de régimen de Tennant	42,4 hp/31,6 kW a 2300 rpm
Motor diésel	
Potencia intermitente bruta*	24,8 hp/18,5 kW a 2300 rpm
Potencia de régimen de Tennant	24,8 hp/18,5 kW a 2300 rpm
Capacidad de inclinación: tolva llena	
3 ruedas (gas/LP)	10°/18 %
X4 (diésel)	6°/10,5 %
Capacidad de inclinación: tolva vacía	
3 ruedas (gas/LP)	14°/25 %
X4 (diésel)	9°/16 %
Distancia del suelo	4 in/100 mm

ESPECIFICACIONES DE LA MÁQUINA

Longitud	93 in/2360 mm
Ancho	62,5 in/1590 mm
Altura	
Con barra protectora superior	82,5 in/2095 mm
Sin barra protectora superior	58,0 in/1475 mm
Peso (neto, 3 ruedas)	3570 lb/1620 kg
Giro mínimo en pasillos	113 in/2870 mm

GARANTÍA

Consulte a su representante local si desea obtener mayor información acerca de la garantía.

*Según SAE J1995

Las especificaciones se basan en configuraciones estándar de la máquina, sin elementos opcionales. Las especificaciones pueden sufrir cambios sin previo aviso.

VER PARA CREER

Para obtener una muestra o información adicional,

llame al +1.800.553.8033 o envíe un correo electrónico a info@tennantco.com

1.013.001.am.es S30 Folleto 7/19

©2019 Donaldson Ultra-Web® y el color azul son marcas registradas de Donaldson Company, Inc. El logotipo de Tennant Company y otras marcas comerciales indicadas con el símbolo "®" son marcas comerciales de Tennant Company registradas en los Estados Unidos u otros países. La venta y asistencia técnica de los productos de Tennant Company se realiza a través de las subsidiarias de Tennant Company y sus distribuidores. Todos los derechos reservados.

Tennant
701 North Lilac Drive
Mineápolis, MN 55422, EE. UU.

EE. UU./Canadá: +1-800-553-8033
Quebec: +1-800-361-9050
En el extranjero: +1-763-540-1315

www.tennantco.com
info@tennantco.com